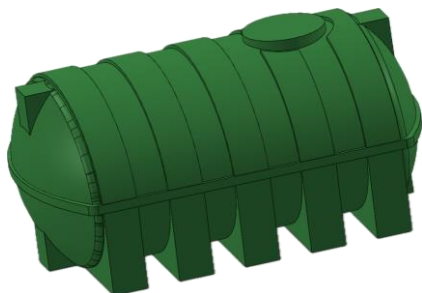
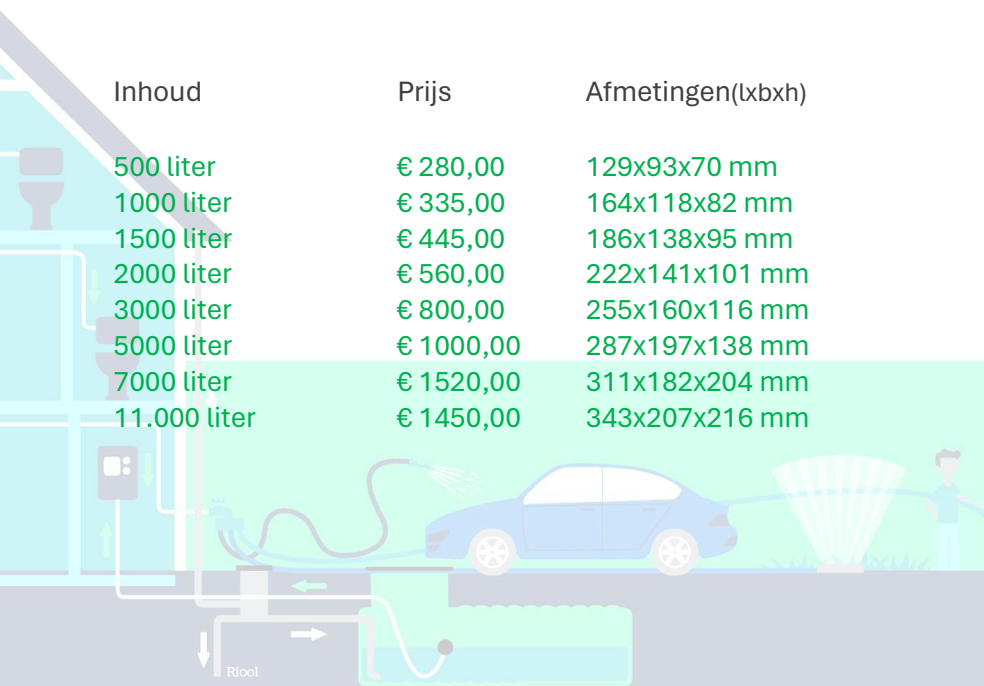


## Prijslijst

### Ondergrondse watertanks

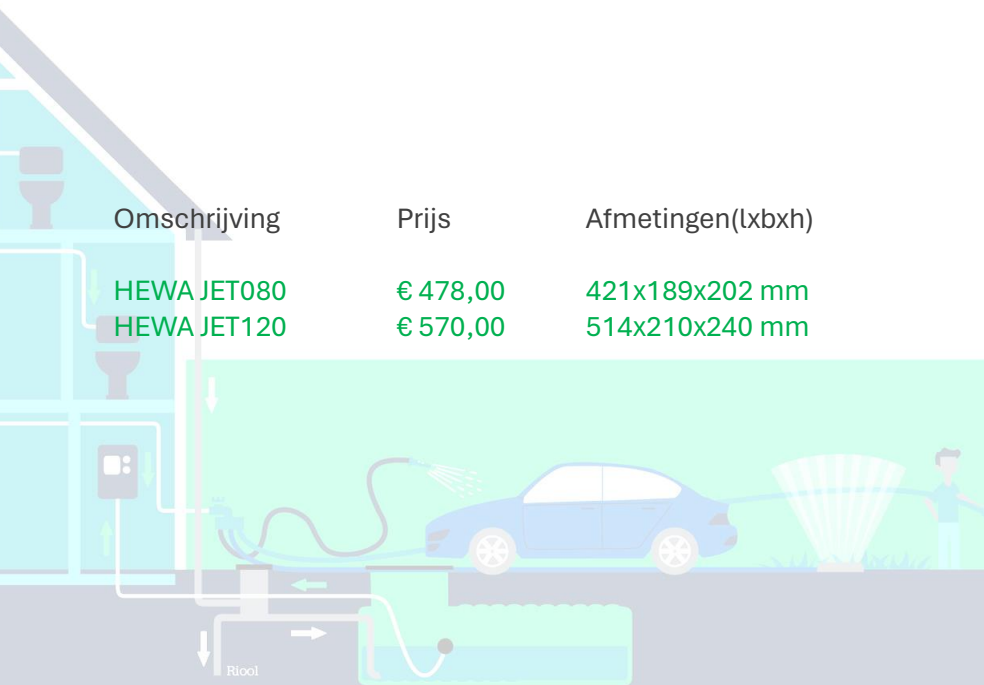
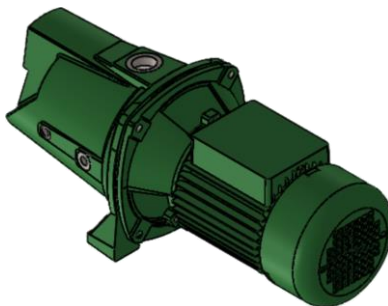


Inhoud	Prijs	Afmetingen(lxbxh)
500 liter	€ 280,00	129x93x70 mm
1000 liter	€ 335,00	164x118x82 mm
1500 liter	€ 445,00	186x138x95 mm
2000 liter	€ 560,00	222x141x101 mm
3000 liter	€ 800,00	255x160x116 mm
5000 liter	€ 1000,00	287x197x138 mm
7000 liter	€ 1520,00	311x182x204 mm
11.000 liter	€ 1450,00	343x207x216 mm



# Prijslijst

## Zelfaanzuigende centrifugaalpompen



Omschrijving

Prijs

Afmetingen(lxbxh)

HEWA JET080

€ 478,00

421x189x202 mm

HEWA JET120

€ 570,00

514x210x240 mm